





**ТЕХНИЧЕСКИЕ ДАННЫЕ**

Производительность до 500 м³/ч  
Напор до 100 м  
Максимальное рабочее давление 10 бар при температуре до 100°C

Диапазон температуры -20°± +100°  
(по запросу до 140°C для воды и до 190°C для пищевого масла, указать при заключении заказа).  
Высокий коэффициент полезного действия и низкий допускаемый кавитационный запас.

**Исполнение уплотнений:**

Унифицированные механические уплотнения EN 12756, ISO 3069  
Внутреннее одиночное уплотнение  
Одиночное промываемое внешнее уплотнение  
Двойное промываемое внешнее уплотнение

**Материалы уплотнения (FDA Европейский регламент 1935/2004):**

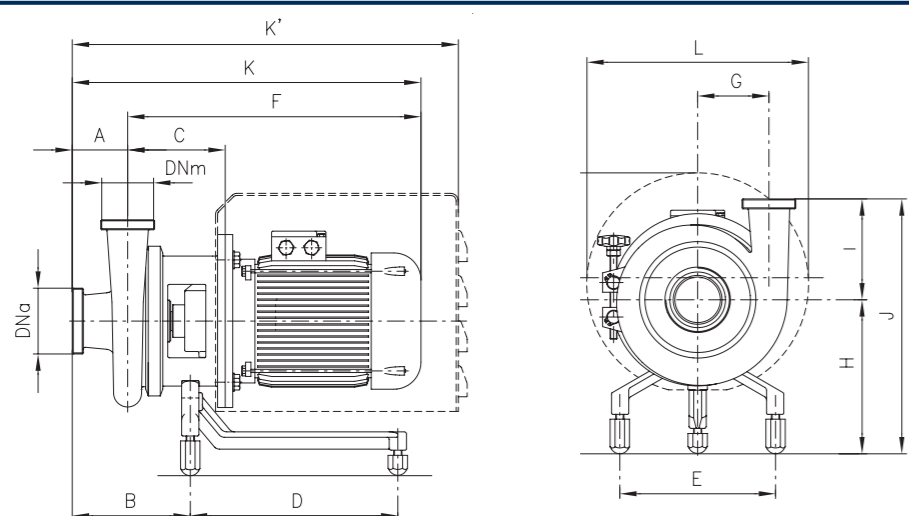
Нитрил (БНК)  
Этилен-пропилен (ЭПДМ)  
Специальный фторированный материал  
Фторированный материал (фторкаучук - СКФ)  
ФЭП  
FFPM - FFKM (перфтор-каучук)  
Силиконовый каучук

**Фитинги для соединительных патрубков:**

DIN - SMS - IDF - BS/RJT - DS - Зажимы и фланцевые EN1092-1 PN 16 обеспечивают соответствие всем международным нормативам.

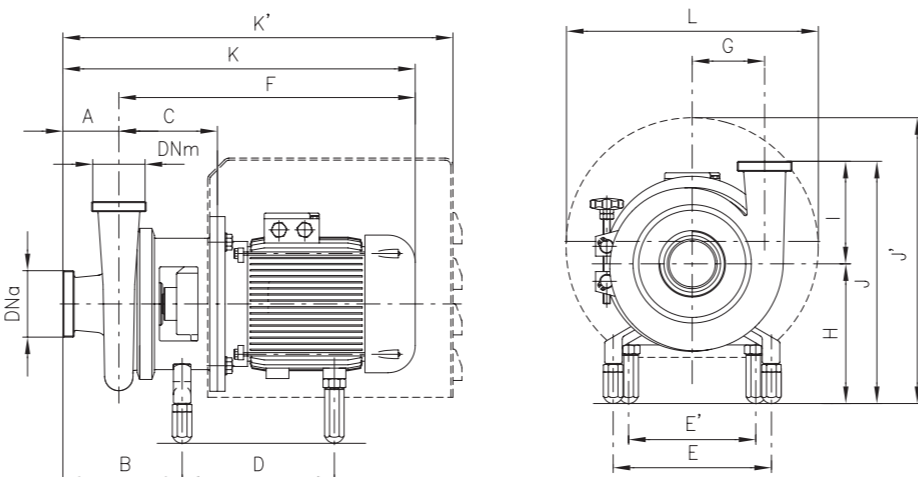
**ГАБАРИТНЫЕ РАЗМЕРЫ**

Размеры не являются обязывающими - DN = Фитинг с внутренней резьбой DIN 11851-C  
исполнение со стандартными двигателями IEC - EN



Тип насоса	Двигатели IEC типоразмер	DNa	DNm	A	B	C	D	E	F	G	H	K	K'	I	J	J'	L
CS 25-145	71	32	25	75	144	117	190	178	335	81	158	410	532	145	303	300	239
	80					359			434			340	298				
	90					403			478			306	239				
CS 25-175	71	32	25	65	134	117	190	178	335	96	164	400	522	149	313	306	239
	80					359			424			346	298				
	90					403			468			359	298				
	100					454			519			359	353				
	112					466			531			359	330				
CS 32-110	71	40	32	70	137	117	190	178	335	65	149	405	527	110	259	291	239
	80					359			429			331	298				
	90					403			473			331	298				
	100					454			527			353	298				
	112					467			547			370	330				
CS 32-145	80	40	32	80	167	138	231	225	374	85	208	454	566	145	353	372	298
	90					418			498			370				430	
	100					455			535			370				330	
	112					467			547			370				330	
	120					475			555			370				330	
CS 32-175	80	40	32	80	167	139	231	225	375	95	213	455	567	150	363	385	298
	90					419			499			363				298	
	100					456			536			363				298	
	112					468			548			380				330	
	120					475			555			380				330	
CS 32-210	80	40	32	80	158	139	231	225	375	110	221	455	567	165	386	385	298
	90					419			499			386				298	
	100					456			536			386				298	
	112					468			548			403				330	
	120					475			555			403				330	
CS 32-260	90	50	32	90	184	163	231	225	443	140	221	533	601	172	393	385	298
	100					480			570			410				443	
	112					492			582			410				330	
	120					492			582			410				330	
	130					492			582			410				330	
CS 40-145	80	50	40	80	168	139	231	225	375	90	208	455	567	133	341	372	298
	90					418			498			341				298	
	100					455			535			341				298	
	112					467			547			358				330	
	120					475			555			358				330	
CS 40-175	80	50	40	80	169	141	231	225	377	95	213	457	569	150	363	377	298
	90					421			501			363				298	
	100					458			538			363				298	
	112					470			550			380				330	
	120					470			550			380				330	
CS 40-210	80	50	40	80	161	141	231	225	377	115	221	457	569	165	386	385	298
	90					421			501			386				298	
	100					458			538			386				298	
	112					470			550			403				330	
	120					470			550			403				330	

Тип насоса	Двигатели IEC типоразмер	DNa	DNm	A	B	C	D	E	F	G	H	K	K'	I	J	J'	L	
CS 40-260	90	50	40	100	194	163	231	225	443	145	221	543	611	172	393	385	298	
	100					480			580			410						443
	112					492			592			410						330
CS 50-145	80	65	50	80	170	141	231	225	377	95	208	457	569	145	353	372	298	
	90					421			501			353						372
	100					458			538			353						372
	112					470			550			370						430
	120					470			550			370						430
CS 50-175	80	65	50	80	169	141	231	225	377	100	213	457	569	150	363	377	298	
	90					421			501			363						377
	100					458			538			363						377
	112					470			550			380						435
	120					470			550			380						435
CS 50-210	90	65	50	80	161	141	231	225	421	120	221	501	569	165	386	385	298	
	100					458			538			386						385
	112					470			550			386						385
	120					470			550			402						443
	130					470			550			402						443
CS 50-260	80	65	50	90	185	165	301	225	481	145	238	571	671	175	413	443	330	
	90					481			583			413						443
	100					493			595			413						443
	112					493			595			413						443
	120					493			595			413						443
CS 65-145	80	80	65	79	173	145	231	225	381	112	208	460	572	145	353	372	298	
	90					425			504			353						372
	100					462			541			353						372
	112					474			553			370						430
	120					474			553			370						430
CS 65-175	90	80	65	80	172	144	231	225	424	120	213	504	572	150	363	377	298	
	100					461			541			363						377
	112					473			553			363						377
	120					473			553			380						435
	130					473			553			380						435
CS 65-210	90	80	65	90	189	168	231	225	448	135	238	538	605	165	386	385	298	
	100					485			575			386						385
	112					497			587			386						385
	120					497			587			403						443
	130					497			587			403						443
CS 65-260	100	80	65	100	198	168	301	225	484	155	238	584	684	205	443	443	330	
	112					496			596			443						443
	120					496			596			443						443
	130					496			596			443						443
	140					496			596			443						443
CS 80-175	100	100	80	100	204	174	301	225	490	139	230	590	690	164	394	435	330	
	112					502			602			394						435
	120					487			587			394						435
	130					499			599			394						435
	140					499			599			394						435
CS 80-210	100	100	80	100	201	171	301	225	487	145	238	587	687	165	403	443	330	
	112					499			599			403						443
	120					487			587			403						443
	130					499			599			403						443
	140					499			599			403						443
CS 80-260	100	100	80	100	201	171	301	225	487	165	238	587	687	209	447	443	330	
	112					499			599			447						443
	120					487			587			447						443
	130					499			599			447						443
	140					499			599			447						443



Тип насоса	Двигатели IEC типоразмер	DNa	DNm	A	B	C	D	E	E'	F	G	H	K	K'	I	J	J'	L		
CS 32-210	132 S	40	32	80	158	161	309	225	198	110	238	651	735	165	403	460	370			
	132 M					206			446			254						733	813	907
	160					206			446			254						733	813	907
CS 32-260	132 S	50	32	90	184	185	318	225	198	140	238	685	769	172	410	460	370			
	132 M					225			450			254						752	842	940
	160					225			450			254						752	842	940
CS 40-145	132 S	50	40	80	169	164	301	225	198	95	230	654	742	150	380	452	370			
	132 M					198			574			247						842	940	
	160					198			574			247						842	940	
CS 40-175	132 S	50	40	80	169	164	301	225	198	115	230	654	738	165	403	460	370			
	132 M					254			735			247						815	909	
	160					254			735			247						815	909	
CS 40-260	132 S	50	40	100	194	185	318	225	198	145	238	695	779	172	410	460	370			
	132 M					254			752			247						852	950	
	160					254			752			247						852	950	
	180					279			779			248						879	950	
	200					279			779			248						879	950	
CS 50-145	132 S	65																		